

Manual de instalación

732700G

Modelo 331

Bomba de transferencia portátil de 1/2 hp



7000 Apple Tree Avenue
Bergen, NY 14416 EUA
teléfono: 1-800-543-2550
fax: 1-585-494-1839
www.LibertyPumps.com

AVISO

Instalador: el manual debe permanecer con el propietario o el operador.

Mantenga este manual a mano para futuras referencias.

Para obtener un manual de reemplazo, visite LibertyPumps.com, o comuníquese con Liberty Pumps al 1-800-543-2550.

Conserve el recibo de venta fechado para la garantía.

Registre la información de la placa de identificación de la bomba:

N.º de modelo: _____

N.º de serie: _____


Fecha de fabricación: _____

Fecha de instalación: _____

Contenido

Medidas de seguridad.....	2 ES
Información general.....	3 ES
Preparación.....	3 ES
Operación.....	5 ES
Mantenimiento y diagnóstico de problemas.....	5 ES
Garantía.....	7 ES

Reglas de seguridad

	Este símbolo de alerta de seguridad se usa en el manual y en la bomba para alertar sobre el riesgo potencial de lesiones graves o la muerte.
	Este símbolo de alerta de seguridad identifica el riesgo de descarga eléctrica . Se acompaña con una instrucción destinada a minimizar el riesgo potencial de descarga eléctrica.
	Este símbolo de alerta de seguridad identifica el riesgo de incendio . Se acompaña con una instrucción destinada a minimizar el riesgo potencial de incendio.
	Este símbolo de alerta de seguridad identifica el riesgo de lesiones graves o la muerte . Se acompaña con una instrucción destinada a minimizar el riesgo potencial de lesión o muerte.
PELIGRO	Advierte sobre peligros que, si no se evitan, provocarán lesiones graves o la muerte.
ADVERTENCIA	Advierte sobre los peligros que, si no se evitan, pueden provocar lesiones graves o la muerte.
ATENCIÓN	Advierte sobre peligros que, si no se evitan, pueden ocasionar lesiones leves o moderadas.
AVISO	Señala una instrucción importante relacionada con la bomba. El incumplimiento de estas instrucciones puede ocasionar fallas en la bomba o daños a la propiedad.

ADVERTENCIA Lea todos los manuales suministrados antes de usar el sistema de bomba. Siga todas las instrucciones de seguridad de los manuales y de la bomba. De lo contrario, podrían producirse lesiones graves o la muerte.

Medidas de seguridad

ADVERTENCIA RIESGO DE SHOCK ELÉCTRICO

- Desconecte siempre la bomba de la fuente de alimentación antes de intentar reparar la bomba. Se puede producir una descarga eléctrica fatal.
- Enchufe la bomba a un tomacorrientes fusibleado con un circuito de falla a tierra (GFCI) que cumpla el código eléctrico nacional (NEC) de Estados Unidos y los códigos locales. El cableado deberá llevarlo a cabo un personal calificado.
- La bomba debe estar correctamente conectada a tierra utilizando el conductor de conexión a tierra suministrado. No puentee los cables de conexión a tierra ni quite la conexión a tierra de los enchufes. Si el sistema de la bomba no se conecta a tierra correctamente, se pueden energizar todas las partes metálicas de la bomba y sus alrededores.
- No manipule ni desenchufe la bomba con las manos mojadas, al estar de pie sobre una superficie mojada / húmeda, o en agua. Se puede producir una descarga eléctrica fatal.
- No levante ni transporte la bomba con el cable de alimentación. Esto dañará el cable de alimentación y podría exponer los hilos bajo tensión dentro del cable.
- No sumerja el motor ni permita que el motor quede expuesto al agua. La bomba está diseñada solo para lugares secos. Se pueden producir lesiones graves o la muerte.
- La bomba lleva un cable de potencia de 6,09 metros (20 pies). No utilice un cable alargador a no ser que sea absolutamente necesario. La tabla de longitudes del cable alargador le servirá para elegir un cable alargador trifilar con toma a tierra de la clasificación correcta.

ADVERTENCIA RIESGO DE FUEGO

- No utilice la bomba para bombear líquidos inflamables o explosivos, como gasolina, aceite combustible, queroseno, etc. No la utilice en entornos inflamables o explosivos. Las chispas podrían encender líquidos inflamables.

ADVERTENCIA RIESGO DE LESIONES GRAVES O LA MUERTE

- No modifique el sistema de bomba/la bomba de ninguna manera. Las modificaciones pueden afectar los sellos, cambiar la carga eléctrica de la bomba, o dañar la bomba y sus componentes.
- No permita que los niños jueguen con la bomba.
- No quite etiquetas de la bomba ni del cable.
- Manténgase alejado de las aberturas de succión y descarga. Para evitar lesiones, nunca inserte los dedos en la bomba mientras está conectada a una fuente de alimentación.
- Asegure la línea de descarga antes de encender la bomba. Una línea de descarga no asegurada bajo presión puede azotar. Se pueden producir lesiones graves o la muerte.

- Desconecte la alimentación, drene todos los líquidos y deje escapar toda la presión del sistema antes de realizar cualquier tarea de mantenimiento.
- Este producto contiene productos químicos que el estado de California sabe que causan cáncer, defectos de nacimiento u otros daños reproductivos. www.p65warnings.ca.gov.

AVISO

- ◆ No trabaje la bomba en seco.
- ◆ No bloquee las salidas de aire.
- ◆ No apriete demasiado el tapón principal (apriételo únicamente con la mano).
- ◆ La manguera de succión no debe medir más de 15 pies.
- ◆ La manguera puede tardar hasta 2 minutos en cargarse.
- ◆ No sumerja el motor ni permita que el motor quede expuesto al agua.
- ◆ La temperatura ambiente no debe exceder los 104 °F (40 °C).
- ◆ La temperatura del agua no debe exceder los 135 °F (57 °C).
- ◆ No debe usarse con agua potable o productos alimenticios.
- ◆ La bomba retiene agua después de su uso. Si reside en una zona con temperaturas bajo cero, vacíe la bomba antes de almacenarla.
- ◆ Cuando se utiliza para transferir materiales que no sean agua clara (como glicol o vinagre), la bomba debe enjuagarse con agua y drenarse antes de su almacenamiento para evitar posibles daños a la bomba. Algunos productos químicos utilizados en sistemas hidráulicos pueden provocar la corrosión de la carcasa de la bomba de aluminio.

Información general

Este manual contiene información valiosa sobre el uso de la bomba de transferencia Liberty Pumps modelo 331. Esta información se proporciona por seguridad y para evitar problemas en el equipo.

Antes de usar, lea cuidadosamente las siguientes instrucciones. Cada bomba se prueba de fábrica individualmente para garantizar un rendimiento adecuado. Seguir de cerca estas instrucciones eliminará posibles problemas de funcionamiento, proporcionando años de servicio sin problemas.

Esta bomba de transferencia portátil sirve para vaciar calentadores, cubiertas de piscina, tanques de ganado, botes, etc. También puede funcionar como facilitador de presión intermitente para lavar autos, limpiar patios, etc.

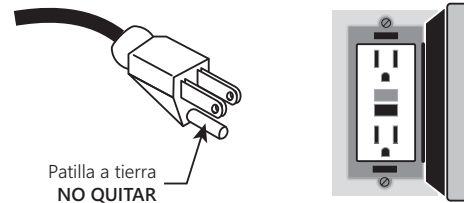
Cuando se usa para cargar o dar servicio a sistemas hidráulicos, la bomba debe enjuagarse con agua limpia posteriormente para evitar la corrosión.

Inspeccione la bomba y demás componentes del sistema periódicamente; verifique que no haya ninguna manguera desgastada o débil. Todas las conexiones deben estar bien apretadas.

Proteja el cable eléctrico de objetos afilados, superficies calientes, aceites y sustancias químicas. No deje que el cable se enrosque.

AVISO

- ◆ No desmonte la patilla a tierra. Si se corta el cable o el enchufe la garantía quedará anulada y la bomba no funcionará.



Preparación

Se incluyen adaptadores con la bomba. La admisión y el desagüe llevan una rosca de 1,91 cm (¾ plg.) NPT. Se puede enroscar una cañería directamente. Si se utiliza una manguera para regar o de otro tipo, habrá que instalar conexiones de latón. Use la cinta de sellado de roscas (4 envolturas máx.) o sellador en los accesorios roscados para asegurar el sellado correcto. Liberty Pumps recomienda la instalación de un empalme giratorio en la parte frontal de la bomba.

Para reducir la posibilidad de colapso de la manguera, use una manguera de alta calidad, como PEX o la manguera de suministro de la lavadora, en la línea de succión (una manguera de jardín común puede colapsar bajo presión de succión y no debe usarse).

El tamiz que se incluye se debe usar cuando se bombea de un arroyo, una laguna u otros lugares donde la bomba podría aspirar materia foránea. Este filtro evita que este tipo de material sólido entre en la línea de admisión.

Llene la bomba de agua antes de encenderla. Si funciona en seco podría dañarse la junta de eje rotatorio.

La unidad no es impermeable ni estanca y no se debe utilizar en duchas, saunas y otros lugares donde puede haber agua. El motor ha sido diseñado para su uso en lugares limpios y secos. La unidad extrae aire por la parte posterior y lo expulsa en forma de aire caliente por los lados, por lo que es importante no bloquear los respiraderos. La temperatura ambiente alrededor del motor nunca debe superar los 40 °C (104 °F) para que el motor se enfríe. El motor lleva un protector térmico. Este dispositivo hace que se apague la unidad cuando la temperatura sube en exceso. Para restablecer el interruptor térmico sólo hay que desenchufar la bomba o apagar el interruptor hasta que se enfríe. Para que esto ocurra el interruptor tiene que estar en la posición de apagado. La temperatura del agua no puede superar los 57 °C (135 °F).

La bomba lleva un cable de potencia de 6,09 metros (20 pies). No utilice un cable alargador a no ser que sea absolutamente necesario. Siga Tabla 1 para ver el calibre de cable adecuado para un cable de extensión de 3 hilos con conexión a tierra.

Tabla 1. Longitudes del cable alargador

Longitud	Tamaño del cable
7,62 m [25 pies]	16 AWG
15,24 m [50 pies]	16 AWG
30,48 m [100 pies]	14 AWG

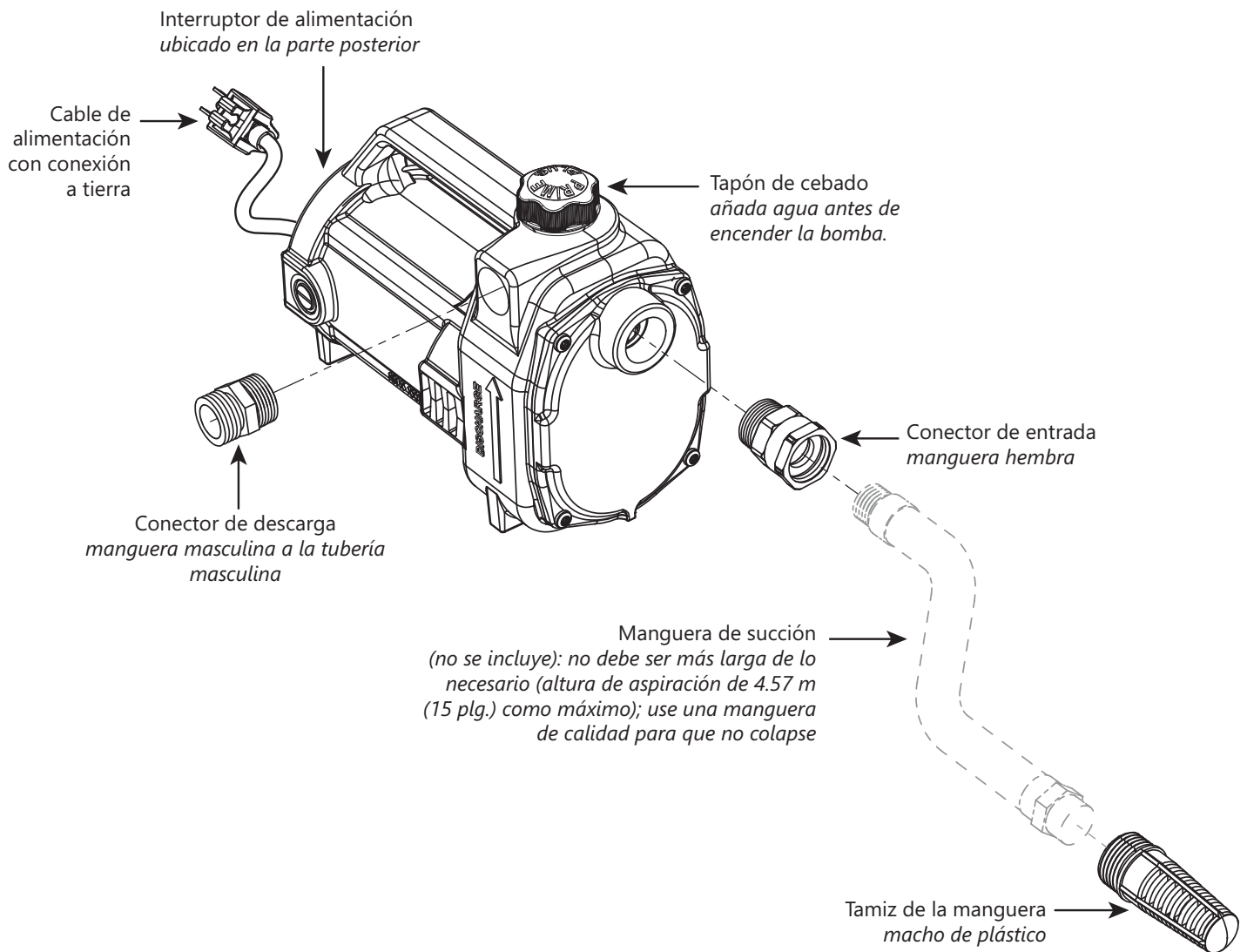


Figura 1. Transferir componentes de la bomba

Operación

AVISO

- ♦ La bomba retiene agua después de su uso. Si reside en una zona con temperaturas bajo cero, vacíe la bomba antes de almacenarla.
- ♦ Cuando se utiliza para transferir materiales que no sean agua clara (como glicol o vinagre), la bomba debe enjuagarse con agua y drenarse antes de su almacenamiento para evitar posibles daños a la bomba. Algunos productos químicos utilizados en sistemas hidráulicos pueden provocar la corrosión de la carcasa de la bomba de aluminio.

IMPORTANTE: hay que cebear la bomba antes de ponerla en funcionamiento para evitar dañar la junta de eje rotatorio. Para hacerlo, retire el tapón de cebado (vea la Figura 1) y llene el depósito de agua (medio litro aproximadamente). Vuelva a poner el tapón (apriételo a mano).

Conecte y apriete las mangueras de regar. Si hay un agujero por muy pequeño que sea en la manguera de aspiración la unidad no se cebará. Si va a usar una manguera de jardín (*no recomendado*), instale también una junta obturadora de caucho nueva.

Enchufe el cable de potencia en un tomacorrientes con interruptor de circuito de fallos de conexión a tierra. Ponga el interruptor en la posición de encendido. El tiempo que la bomba tardará en cebarse dependerá de la longitud y altura de la línea de aspiración. Una altura máxima de aspiración vertical de 4,57 metros (15 pies) a través de una manguera de jardín de 1,91 cm (3/4 de plg.) tarda 2 minutos en acabar de cebarse.

Se recomienda instalar una válvula de retención cerca del fondo de la manguera de aspiración (*no se incluye*) para alturas superiores a los 3 metros (10 pies), ya que esto reduce el tiempo necesario para extraer el agua.

Mantenimiento y diagnóstico de problemas

ADVERTENCIA RIESGO DE SHOCK ELÉCTRICO

- Desconecte siempre la bomba de la fuente de alimentación antes de intentar reparar la bomba. Se puede producir una descarga eléctrica fatal.

Mantenimiento

Las piezas de repuesto para este producto están disponibles en <https://www.libertypumps.com/Services/Replacement-Parts>.

Escobillas del motor reemplazo

El motor del Modelo 331 lleva escobillas. Si necesita desmontarlas para reemplazarlas o limpiarlas, desconecte el cable de potencia de la alimentación. Gire hacia la izquierda la tapa de la escobilla con un destornillador para retirarla. Las escobillas están conectadas a resortes que presionan hacia afuera de la bomba. Si va a volver a instalar las escobillas usadas, marque el emplazamiento de cada escobilla (izquierda o derecha) y vuelva a instalarla en el mismo lado y con la misma orientación. Reemplace las escobillas cada 300 horas de uso aproximadamente.

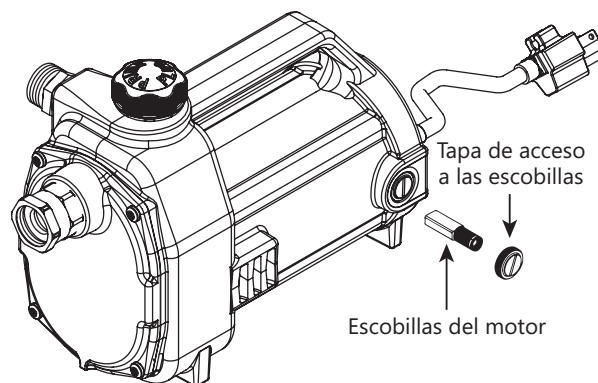


Figura 2. Cepillo motor (solo se muestra un lado)

Solución de problemas

Consulte la Tabla 2 para obtener una guía de solución de problemas.

No se deben realizar trabajos de reparación durante el período de garantía sin la aprobación previa de fábrica. Esto puede anular la garantía.

Liberty Pumps, Inc. no asume ninguna responsabilidad por desperfectos o lesiones resultantes del desmontaje de la bomba sobre el terreno. Si el desmontaje de la bomba no lo lleva a cabo Liberty Pumps o uno de sus centros de servicio autorizados, la garantía quedará anulada. Toda la instalación eléctrica la deberá llevar a cabo un electricista calificado.

Tabla 2. Solución de problemas matriz

Problema	Causa posible	Acción correctiva
La bomba no funciona.	Se ha fundido un fusible o el flujo eléctrico se ha visto interrumpido de algún otro modo; tensión incorrecta.	Restablezca el disyuntor disparado, restablezca el GFCI, reemplace el fusible quemado con un fusible del tamaño adecuado, verifique que la unidad esté bien enchufada, investigue la interrupción de la energía.
	Tensión incorrecta.	Si la tensión es inferior a 108V, verifique el tamaño de los cables.
		Si tiene un cable alargador retírelo o use uno de calibre superior.
	Escobillas desgastadas.	Reemplace las escobillas.
	Bloqueo del rotor.	Limpie el bloqueo. Para hacerlo, retire los 4 tornillos que sujetan la placa del rotor o la tapa situada en la parte posterior de la unidad y gire el eje con un destornillador plano.
Motor o interruptor defectuoso.	Reemplace el motor o el interruptor. Consulte con la fábrica.	
La bomba no se ceba o no se queda cebada después de funcionar.	Fuga de aire en la línea de aspiración.	Reemplace la línea de aspiración.
	Rotor bloqueado.	Retire la placa frontal y limpie la zona del rotor.
	Rotor roto o desgastado.	Reemplace el rotor. Consulte con la fábrica.
	La altura de aspiración es demasiado alta.	Baje la bomba o use una válvula de retención cerca de la parte inferior de la línea de aspiración (altura de succión máxima 4,57 m / 15 pies).
	La manguera está liada, enrollada o colapsada.	Enderece la manguera o reemplácela con una manguera reforzada más gruesa.
	El empalme está suelto.	Apriete el empalme. Use juntas obturadoras de caucho nuevas.
	La manguera de aspiración se salió del agua.	Vuelva a sumergir la manguera y a cebar la bomba.
	Atasco en la admisión.	Limpie la admisión o el filtro de la manguera.
El caudal es insuficiente.	La tubería o manguera está obturada o estropeada.	Reemplace la manguera o compruebe que no esté torcida.
	Tubería o manguera estrecha.	Reemplace la manguera con una reforzada de 1,91 cm (¾ de plg.).
	Tensión baja.	Verifique la tensión. Si está por debajo de los 108V, compruebe el tamaño de los cables.
		Retire el cable alargador o use uno de calibre superior.

Garantía

Garantía limitada de Liberty Pumps Wholesale Products

Liberty Pumps, Inc. garantiza que los productos al por mayor de Liberty Pumps están libres de defectos de fábrica en cuanto a materiales y mano de obra por un período de tres (3) años a partir de la fecha de compra (sin incluir* las baterías, y modelos de las "Serie Comercial"). La fecha de compra se determinará mediante un recibo de venta con fecha que indique el modelo y el número de serie de la bomba. El recibo de venta fechado debe acompañar a la bomba devuelta si la fecha de devolución es superior a tres años desde la fecha de fabricación indicada en la placa de identificación.

La única obligación del fabricante bajo esta Garantía se limitará a la reparación o el reemplazo de cualquier pieza que el fabricante considere defectuosa, siempre que la pieza o el ensamblaje se devuelvan con flete prepago al fabricante o al centro de servicio autorizado, y siempre que no se manifieste ninguna de las siguientes características de anulación de la garantía:

El fabricante no será responsable bajo esta Garantía si el producto no se ha instalado, operado o mantenido correctamente según las instrucciones del fabricante; si ha sido desmontado, modificado, utilizado indebidamente o alterado; si el cable eléctrico ha sido cortado, dañado o empalmado; si la descarga de la bomba se ha reducido en tamaño; si la bomba se ha utilizado en temperaturas de agua superiores a la calificación indicada; si la bomba se ha utilizado en agua que contiene arena, cal, cemento, grava u otros abrasivos; si el producto se ha utilizado para bombear productos químicos, grasa o hidrocarburos; si un motor no sumergible ha sido sometido a humedad; o si la etiqueta que lleva el modelo y el número de serie ha sido eliminada.

Liberty Pumps, Inc. no será responsable por ninguna pérdida, daño o gasto que resulte de la instalación o el uso de sus productos, ni por daños indirectos, incidentales y consecuentes, incluidos los costos de remoción, reinstalación o transporte.

No hay ninguna otra garantía expresa. Todas las garantías implícitas, incluidas las de comerciabilidad e idoneidad para un fin determinado, están limitadas a tres años a partir de la fecha de compra. Esta Garantía contiene el único recurso para el comprador y, donde esté permitido, se excluye la responsabilidad por daños consecuentes o incidentales bajo cualquiera y todas las garantías.

*Liberty Pumps, Inc. garantiza las baterías StormCell[®] por 1 año a partir de la fecha de compra, y garantiza que las bombas de sus Series Comercial son están libres de defectos de fábrica en materiales y mano de obra por un plazo de 18 meses a partir de la fecha de instalación o 24 meses a partir de la fecha de fabricación, lo que ocurra primero, y siempre que dichos productos se utilicen de conformidad con sus aplicaciones previstas, tal como se establece en las especificaciones técnicos y manuales.



7000 Apple Tree Avenue
Bergen, NY 14416 EUA
teléfono: 1-800-543-2550
fax: 1-585-494-1839
www.LibertyPumps.com